

1

2

3

4

5

6

7

8

9

10

SKÅP 380X380X210

A1



SKALA 1:5

**HELAB** Automation & Einstallation  
 Ledande kraft för modern elektronik.

Box 194 453 24 Lysekil  
 Tel. 0523-15065 Fax. 0523-15808

ORAX AB  
 Kishanteringsvagn Art 119

Layout

ARBETSNUMMER

0306

KONSTRUERAD AV

H.I.

DATUM

120921

RITINGSNUMMER

0306

RITAD AV

H.I.

REV.

B

BLAD

100

FORTS.

101

NR.

ÄNDRING

SIGN.

DATUM

1

2

3

4

5

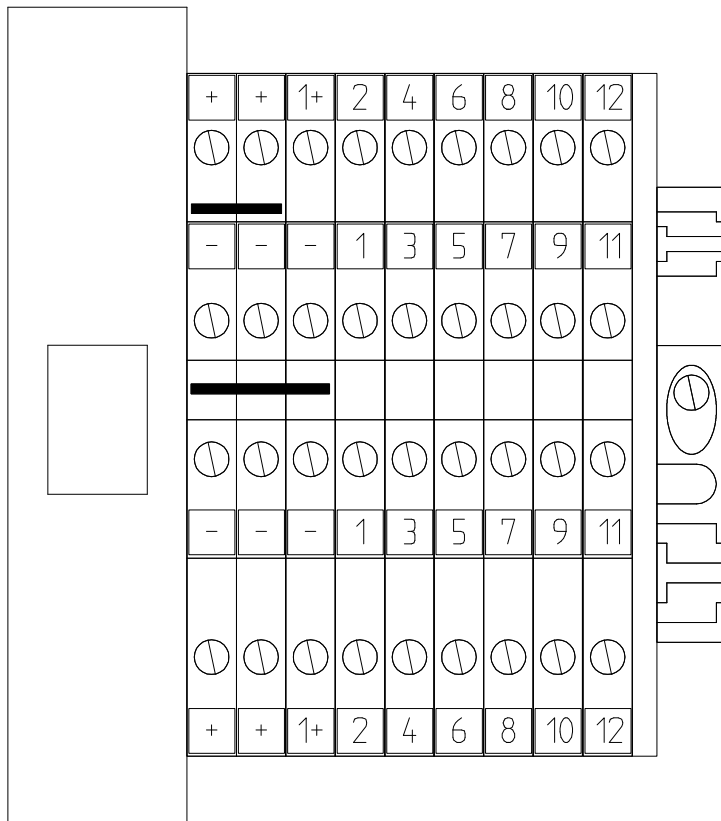
6

7

8

9

10



**HELAB** Automation & Einstallation  
 Ledande kraft för modern elektronik.  
 Box 194 453 24 Lysekil  
 Tel. 0523-15065 Fax. 0523-15808

ORAX AB  
 Kishanteringsvagn Art 119  
 Layout Plint

ARBETSNUMMER  
 0306  
 KONSTRUERAD AV  
 H.I.  
 DATUM  
 120921

RITNINGNUMMER  
 0306  
 RITAD AV  
 H.I.  
 REV.  
 B

BLAD  
 101  
 FORTS.  
 200

NR.	ÄNDRING	SIGN.	DATUM
-----	---------	-------	-------

1	2	3	4	5	6	7	8	9	10
Postbet.	Benämning	Fabrikat	Typ/Nr	Eldata	Förråd/Inköp	Blad			
A1	Apparatskåp	Rittal	AE1380.500	Lackerad stålplåt		100			
	Rak kabelförskruvning	PMA Flex		22,5mm	E 14 106 43				
	Kontramutter	Solar		22,5mm	E 14 656 16				
	Skydds slang 0,3m	PMA Flex	NW17	PG16	E 14 110 30				
	Rak kabelförskruvning	PMA Flex	NW10	15,2	E 14 106 41				
	Kontramutter	Solar		15,2	E 14 656 09				
	Skydds slang 0,3m	PMA Flex	MW10	PG9	E 14 110 10				
F1	Automatsäkring	Merlin-Gerin	C60N 1P C10	1-Pol C10A	E 21 122 16	300			
K1	Relä	Releco	C5-A3024D	3 VXL, 24VDC	E 40 167 80	301			
K2	Relä	Releco	C5-A3024D	3 VXL, 24VDC	E 40 167 80	301			
K3	Relä	Releco	C7-A2024D	2 VXL, 24VDC	E 40 164 53	301			
K4	Relä	Releco	C7-A3024D	2 VXL, 24VDC	E 40 164 53	301			
N1	Styrenhet	Linak	TR-EM-239	12-24VDC 2x10A	681000	300			
	Kablage	Linak	DB4/DL4 2500	1,7m	617250	301			
M2:1	Ställdon	Linak	LA31210H	1138530W	EL5216	301			
M2:2	Ställdon	Linak	LA31210H	1138530W	EL5216	301			
M3:1	Ställdon	Linak	LA31210H	1138530W	EL5216	301			
M3:2	Ställdon	Linak	LA31210H	1138530W	EL5216	301			
M1	Motor	Nidec	S402857	SW2K 24V 150rpm 1,5NM	EL5117	300			
R1	Varistor	Epcos	S14K25	1000V Stötström	60-296-72	300			
S1	Tryckknapp	Schneider Electric	ZB4-BA6	Blå	E 37 327 29	301			
	Kontaktblock	Schneider Electric	ZB4-BZ103	2 NO	E 37 327 11	301			
S2	Nödstoppsstrycke	Moeller	M22-PVT	Spärr/vridåterst.	E 37 663 81	301			
	Kontakt don	Moeller	M22-KA01	Brytande	E 37 670 00	301			
	Kontakt don	Moeller	M22-KA1	Brytande	E 37 670 22	301			
	Nödstopps skylt	Moeller		22/60mm	E 37 335 10	301			
S3	Joystick	Siemens	3SB-1208-7JV01		E 37 451 90	301			
U1	Batteri	Leader	CT24-12D	12V 24Ah	116689	300			
U2	Batteri	Leader	CT24-12D	12V 24Ah	116689	300			
	Batterihylla	Nicanders mek.	Material: 2mm Alu.	Se Ritn. 901					
	Batteriladdare	Mentzer	G1-300	24VDC/2,5A	PO 510-2045				
X1	Uttag 1-vägs	ELFA		Hona 24V= 16A SELV	42-101-67	300			
	Stickpropp	ELFA		Hane 24V= 16A SELV	42-100-68				

**HELAB** Automation & Elinstallation  
 Ledande kraft för modern elteknik.

Box 194 453 24 Lysekil  
 Tel. 0523-15065 Fax. 0523-15808

KUND. Orax	PROJEKTNUMMER. 1877	RITNINGNUMMER. 0306	
MASKIN. Kisthanteringsvagn	KONSTRUKTÖR. H.I.	DATUM. 120921	SIDA. 200
DOKUMENT. Apparatlista	SKÅP.	GRANSKAD. H.I.	REV. B
		NÄSTA SIDA. 201	

NR.	ÄNDRING	SIGN.	DATUM
-----	---------	-------	-------

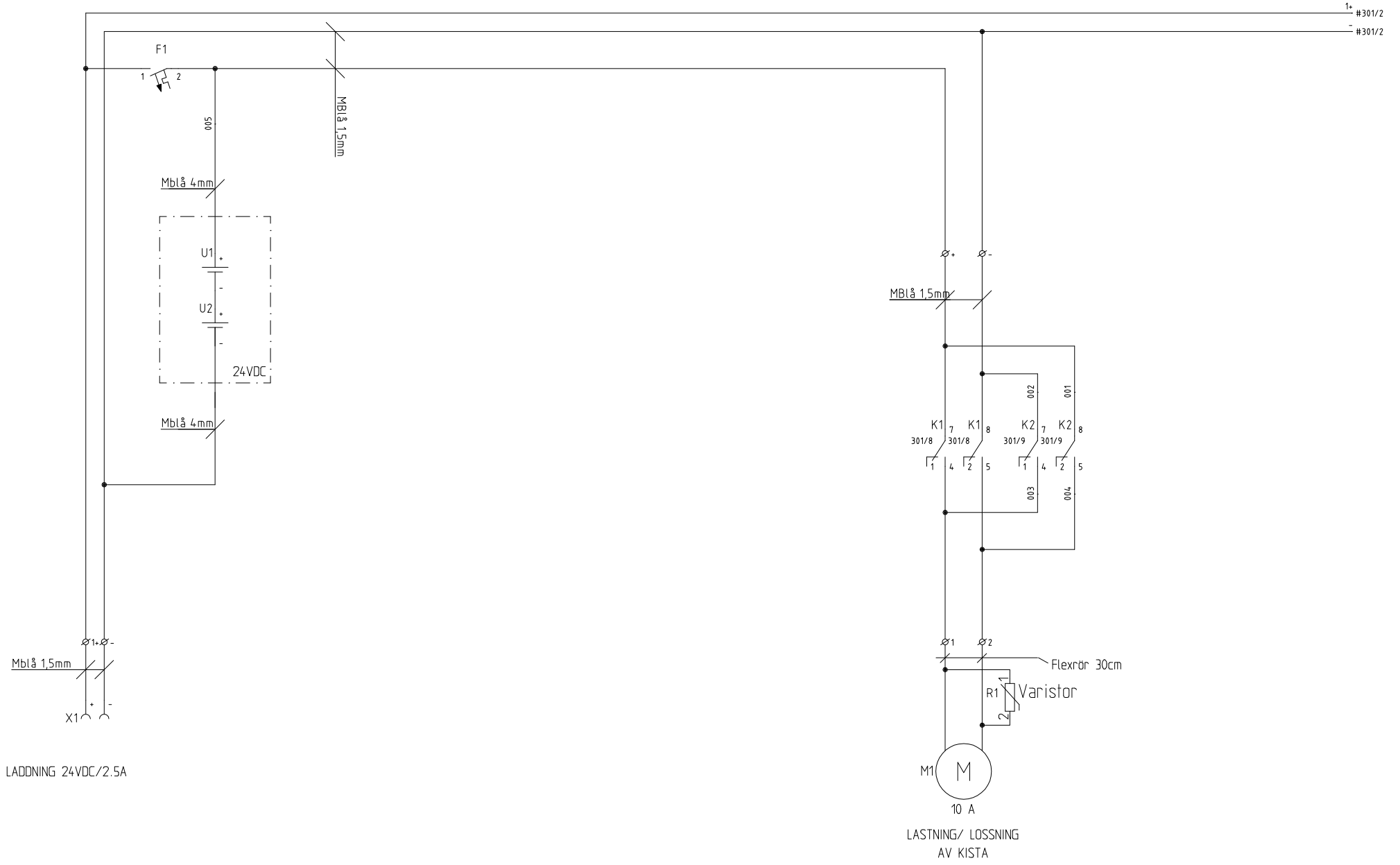
1	2	3	4	5	6	7	8	9	10
Postbet.	Benämning	Fabrikat	Typ/Nr	Eldata	Förråd/Inköp	Blad			
X10	Plint	Weidmuller	WDK 2,5	Dubbelklämma	E 29 196 32	300			
X10	Plint	Weidmuller	WDK 2,5	Dubbelklämma	E 29 196 32	300			
X10	Plint	Weidmuller	WDK 2,5	Dubbelklämma	E 29 196 32	300			
X10	Plint	Weidmuller	WDK 2,5	Dubbelklämma	E 29 196 32	300			
X10	Plint	Weidmuller	WDK 2,5	Dubbelklämma	E 29 196 32	301			
X10	Plint	Weidmuller	WDK 2,5	Dubbelklämma	E 29 196 32	301			
X10	Plint	Weidmuller	WDK 2,5	Dubbelklämma	E 29 196 32	301			
X10	Plint	Weidmuller	WDK 2,5	Dubbelklämma	E 29 196 32	301			
	Andplatta	Weidmuller	WAP/WDK 2,5		E 29 199 23				
	Andstöd	Weidmuller	WEW 35/2		E 29 199 31				
	Overkoppling	Weidmuller	WQV 2,5	2-POL	E 29 199 41				

NR.	ÄNDRING	SIGN.	DATUM

**HELAB** Automation & Einstallation  
 Ledande kraft för modern etikett.

Box 194 453 24 Lysekil  
 Tel. 0523-15065 Fax. 0523-15808

KUND. Orax	PROJEKTNUMMER. 1877	RITNINGNUMMER. 0306	
MASKIN. Kisthanteringsvagn	KONSTRUKTÖR. H.I.	DATUM. 120921	SIDA. 201
DOKUMENT. Apparatlista	SKÅP. GRANSKAD. H.I.	REV. B	NÄSTA SIDA. 300



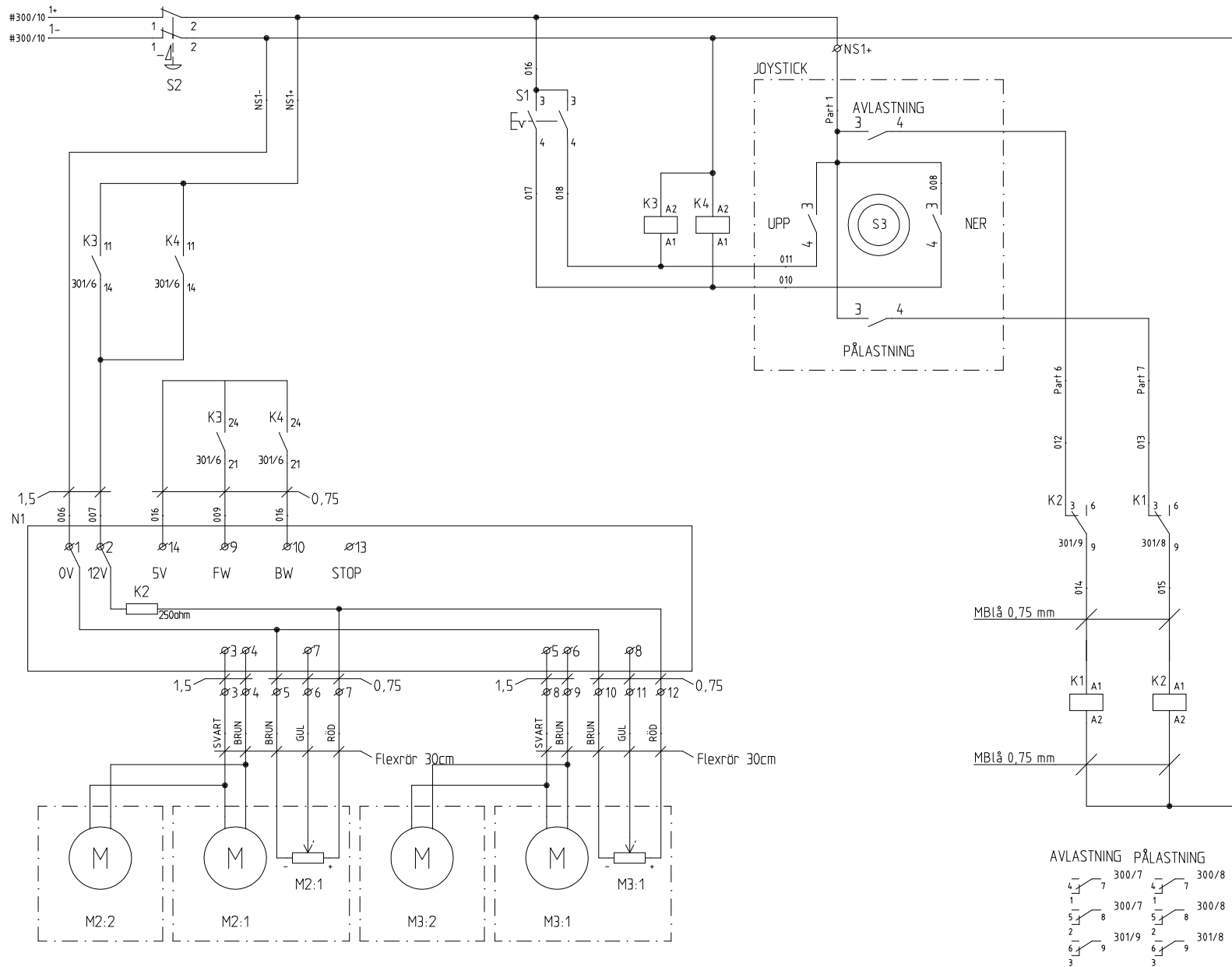
LADDNING 24VDC/2.5A

**HELAB** Automation & Einstallation  
 Ledande kraft för modern teknik.  
 Box 194 453 24 Lysekil  
 Tel. 0523-15065 Fax. 0523-15808

ORAX AB  
 Kishanteringsvagn Art 119  
 Kretsschema

ARBETSNUMMER 0306	RITINGSNUMMER 0306	
KONSTRUERAD AV H.I.	RITAD AV H.I.	BLAD 300
DATUM 120921	REV. B	FORTS. 301

NR.	ÄNDRING	SIGN.	DATUM
-----	---------	-------	-------



NR.	ÄNDRING	SIGN.	DATUM

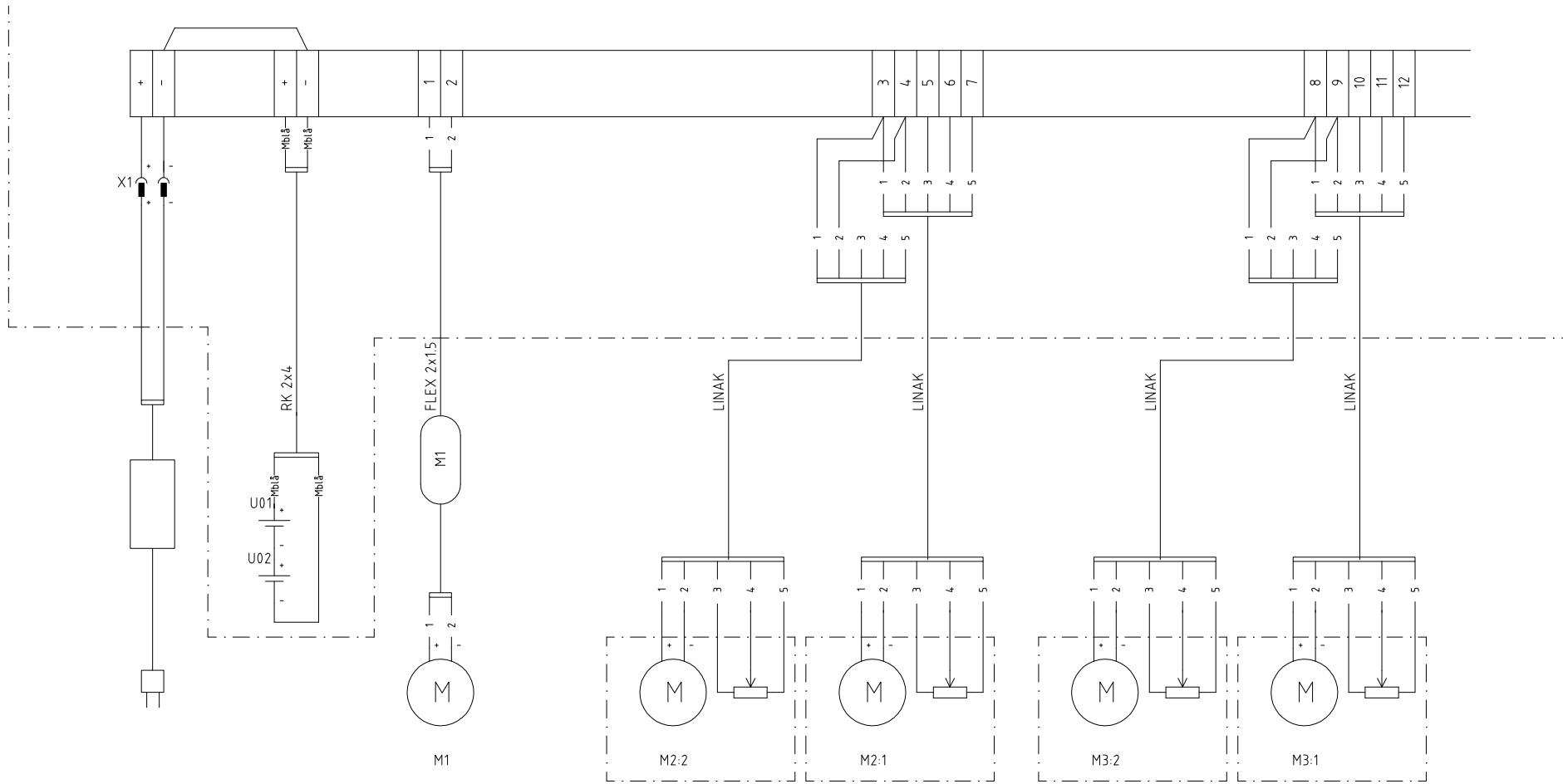
**HELAB** Automation & Elinstallation  
 Ledande kraft för modern etikett.

Box 194 453 24 Lysekil  
 Tel. 0523-15065 Fax. 0523-15808

ORAX AB  
 Kishanteringsvagn Art 119  
 Kretsschema

ARBETSNUMMER 0306	RITNINGSNUMMER 0306	
KONSTRUERAD AV H.I.	RITAD AV H.I.	BLAD 301
DATUM 120921	REV. B	FORTS. 302

A1



BATTERILADDARE  
230VAC/ 24VDC

BATTERIGRUPP  
12VDC/ 24Ah

DRIVMOTOR  
AV/ PÅLÄSTNING

STÄLLDON

STÄLLDON

STÄLLDON

STÄLLDON

NR.	ÄNDRING	SIGN.	DATUM



Box 194 453 24 Lysekil  
Tel. 0523-15065 Fax. 0523-15808

ORAX AB  
Kishanteringsvagn Art 119

Yttre anslutningar

ARBETSNUMMER 0306		RITINGSNUMMER 0306	
KONSTRUERAD AV H.I.		RITAD AV H.I.	BLAD 400
DATUM 120921		REV. B	FORTS. 901

1

2

3

4

5

6

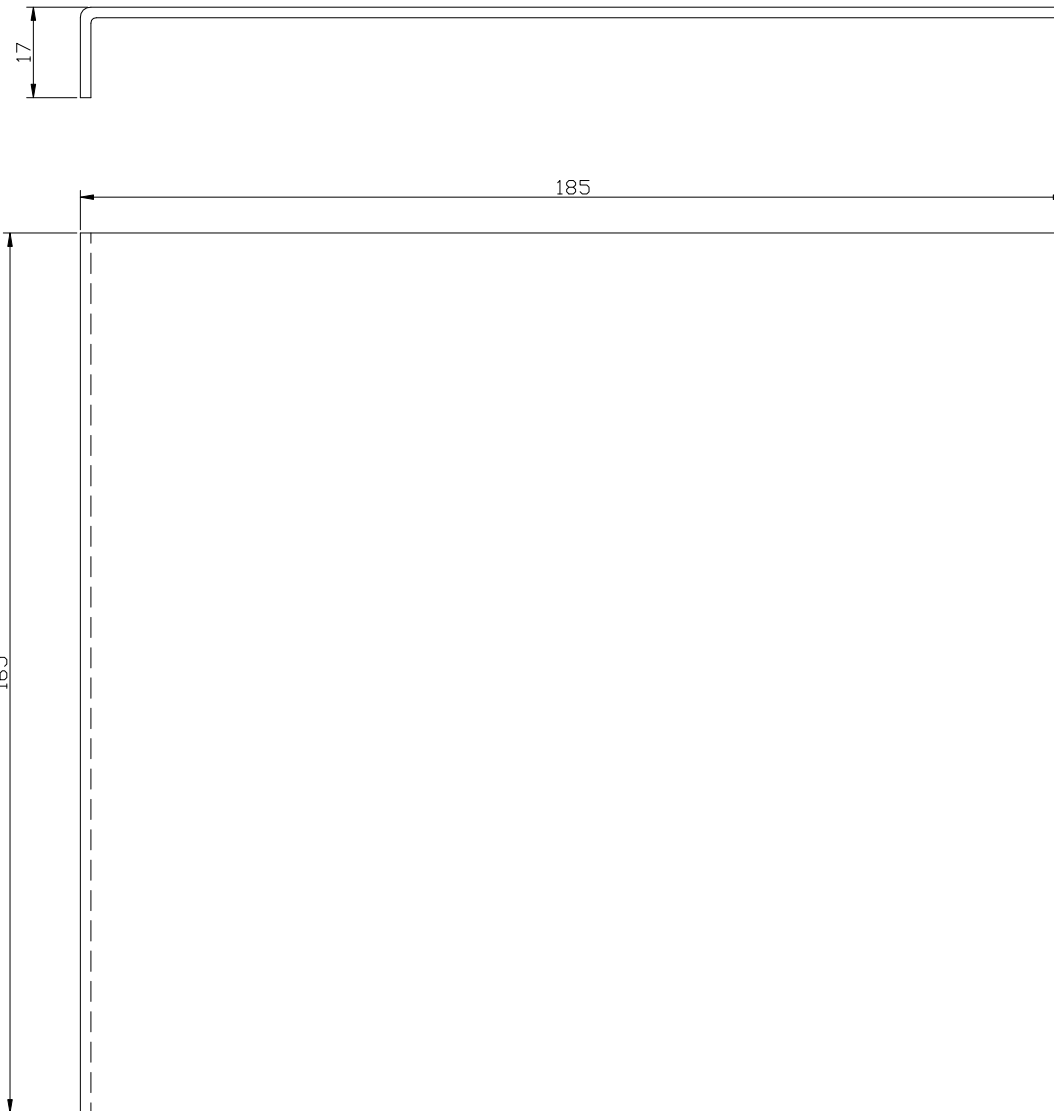
7

8

9

10

## Batterihylla



Material: Aluminium

Plåttjocklek: T=2

Ritning ej skalentlig,

**HELAB** Automation & Einstallation  
 Ledande kraft för modern elteknik.

Box 194 453 24 Lysekil  
 Tel. 0523-15065 Fax. 0523-15808

ORAX AB  
 Kishanteringsvagn Art 119  
 Mek. ritningar  
 Batterihylla

ARBETSNUMMER

0306

KONSTRUERAD AV

J.M.

DATUM

030903

RITNINGNUMMER

0306

RITAD AV

J.M.

REV.

-

BLAD

901

FORTS.

902

NR.

ÄNDRING

SIGN.

DATUM



1

2

3

4

5

6

7

8

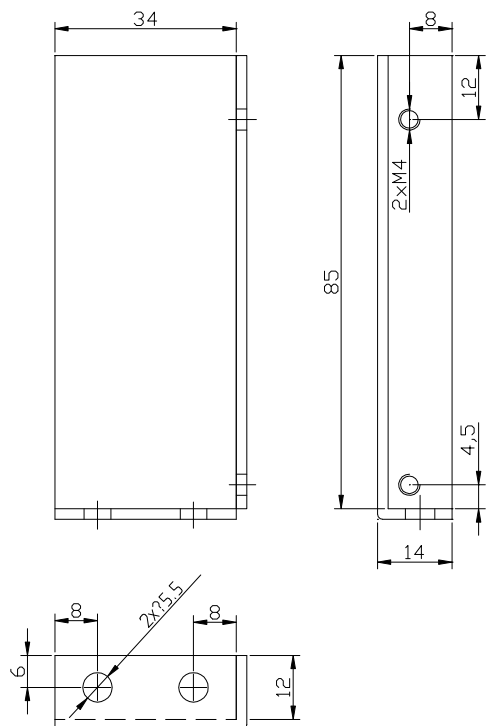
9

10

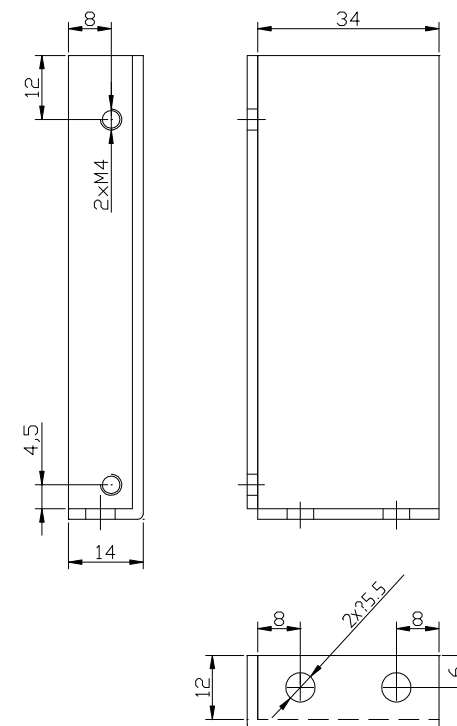
## HÅLLARE STYRDON

MATERIAL ALUMINIUM T=2mm

## VÄNSTER SIDA



## HÖGER SIDA



**HELAB** Automation & Einstallation  
Ledande kraft för modern teknik.

Box 194 453 24 Lysekil  
Tel. 0523-15065 Fax. 0523-15808

ORAX AB  
Kishanteringsvagn Art 119  
Mek. ritningar  
Hållare styrdon

ARBETSNUMMER  
0306  
KONSTRUERAD AV  
G.J  
DATUM  
030903

RITNINGNUMMER  
0306  
RITAD AV  
G.J  
REV.  
A  
BLAD  
902  
FORTS.  
910

NR.	ÄNDRING	SIGN.	DATUM

1

2

3

4

5

6

7

8

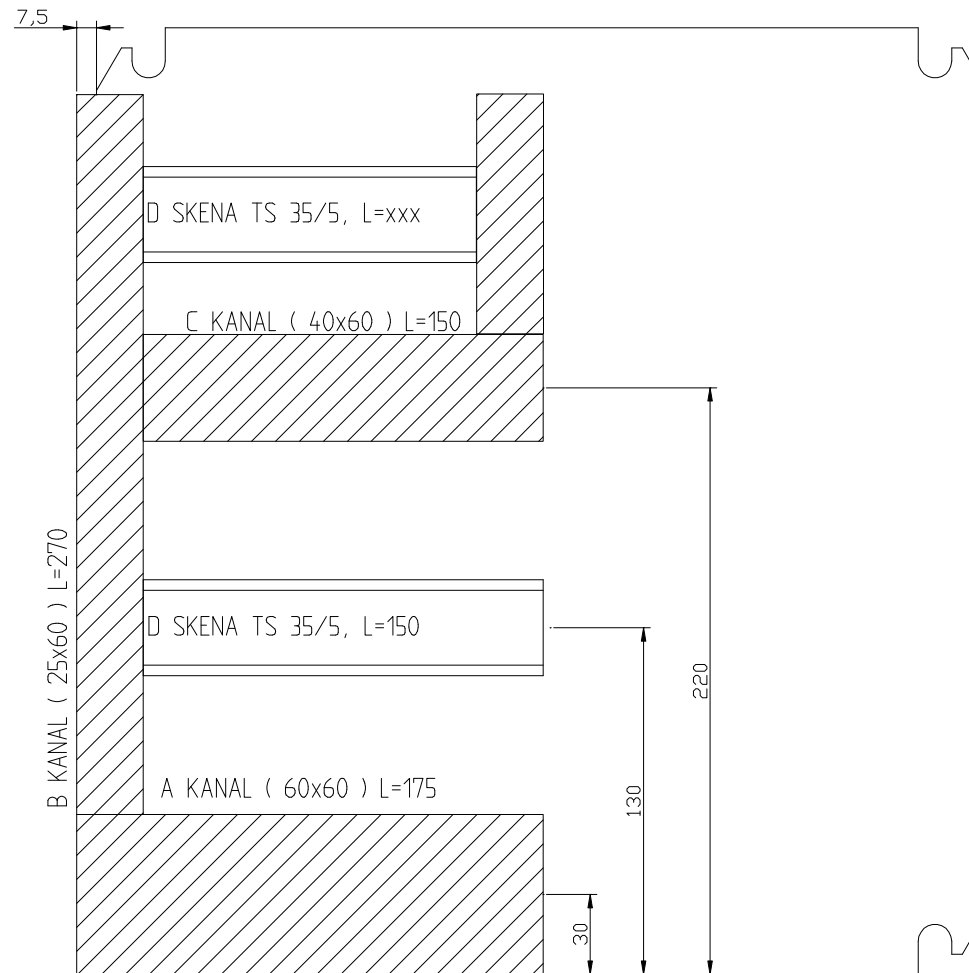
9

10

# PLACERING AV RÄNNOR & SKENOR

OBS 7,5mm utanför kanten

MONTERA I ORDNINGEN A, B, C, D



SKALA 1:5

**HELAB** Automation & Einstallation  
Ledande kraft för modern etikett.

Box 194 453 24 Lysekil  
Tel. 0523-15065 Fax. 0523-15808

ORAX AB  
Kishanteringsvagn Art 119  
Mek. ritningar  
Borrmall skenor & kanaler

ARBETSNUMMER	RITINGSNUMMER	
0306	0306	
KONSTRUERAD AV	RITAD AV	BLAD
H.I.	H.I.	910
DATUM	REV.	FORTS.
120921	B	911

NR.	ÄNDRING	SIGN.	DATUM
-----	---------	-------	-------

1

2

3

4

5

6

7

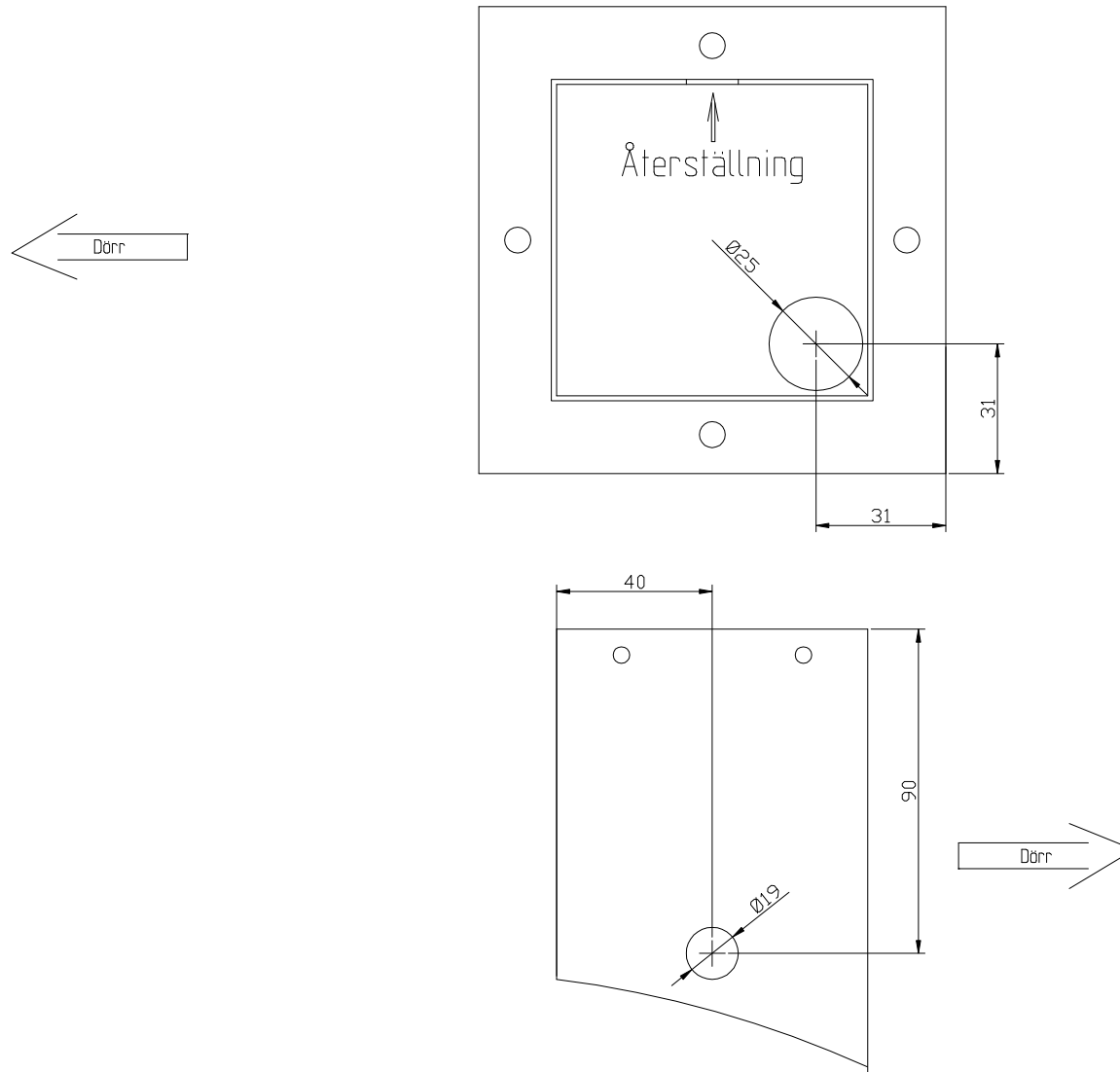
8

9

10

# HÅLTAGNING I JOYSTICKSTATIV

Vy Ovanifrån



**HELAB** Automation & Einstallation  
Ledande kraft för modern elektronik.

Box 194 453 24 Lysekil  
Tel. 0523-15065 Fax. 0523-15808

ORAX AB  
Kishanteringsvagn Art 119  
Mek. ritningar  
Borrmall stativ

ARBETSNUMMER

0306

KONSTRUERAD AV

J.M.

DATUM

030903

RITNINGNUMMER

0306

RITAD AV

J.M.

REV.

-

BLAD

911

FORTS.

912

NR.

ÄNDRING

SIGN.

DATUM

1

2

3

4

5

6

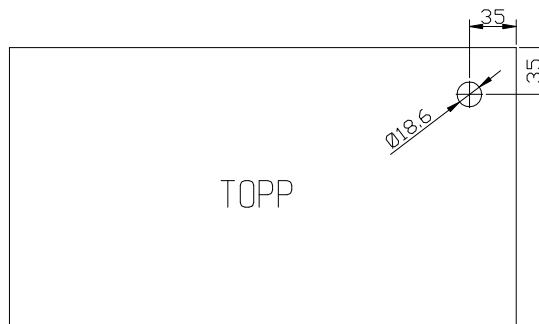
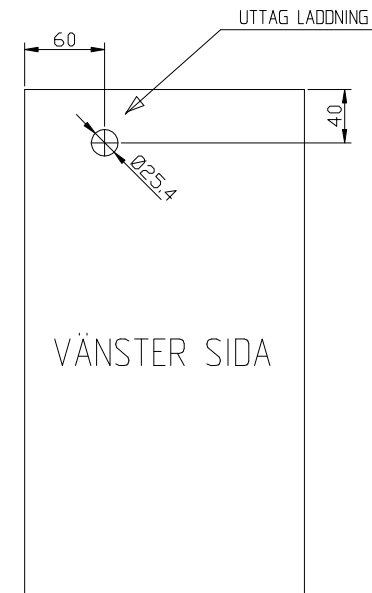
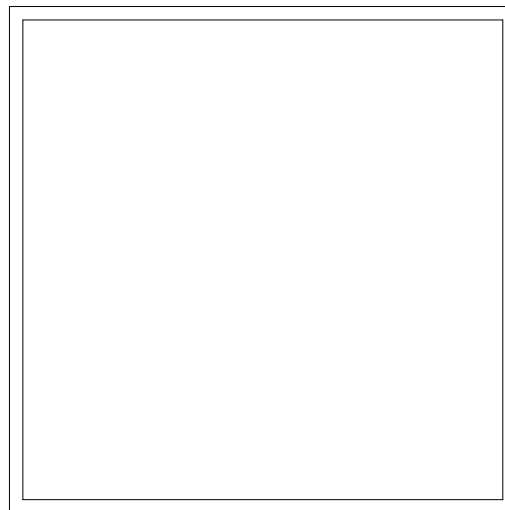
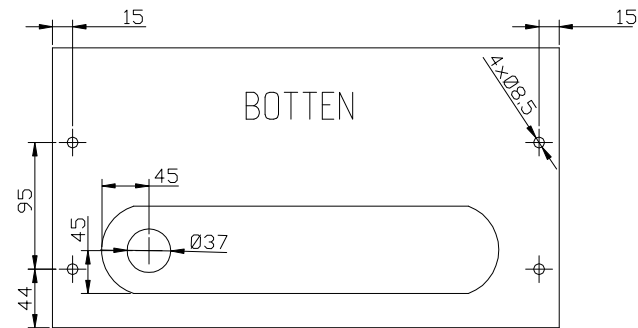
7

8

9

10

HÅLTAGNING I LÅDA



**HELAB** Automation & Einstallation  
Ledande kraft för modern elektronik.

Box 194 453 24 Lysekil  
Tel. 0523-15065 Fax. 0523-15808

ORAX AB  
Kishanteringsvagn Art 119  
Mek. ritningar  
Borrmall låda

ARBETSNUMMER  
0306  
KONSTRUERAD AV  
J.M.  
DATUM  
030903

RITINGSNUMMER 0306	
RITAD AV J.M.	BLAD 912
REV. -	FORTS. 914

NR.	ÄNDRING	SIGN.	DATUM
-----	---------	-------	-------

1

2

3

4

5

6

7

8

9

10

## SKYLTLAR

LÖPNUMMER:

0306-XX

DATUM

35

LADDNING

15

TEXTSTORLEK = 5

HAKLAPP UTSKRIVEN  
PÅ WEIDMULLER SKRIVARE

NR.	ÄNDRING	SIGN.	DATUM

**HELAB** Automation & Einstallation  
Ledande kraft för modern elektronik.

Box 194 453 24 Lysekil  
Tel. 0523-15065 Fax. 0523-15808

ORAX AB  
Kishanteringsvagn Art 119  
Mek. ritningar  
Skyltlar

ARBETSNUMMER		RITNINGNUMMER	
0306		0306	
KONSTRUERAD AV	RITAD AV	BLAD	
J.M.	J.M.	914	
DATUM	REV.	FORTS.	
030903	-	-	